

5. СНЕГОВЫЕ НАГРУЗКИ

5.1. Полное расчетное значение снеговой нагрузки на горизонтальную проекцию покрытия следует определять по формуле

$$S = S_g \cdot \mu \quad (5)$$

где S_g - расчетное значение веса снегового покрова на 1 м^2 горизонтальной поверхности земли, принимаемое в соответствии с [п. 5.2](#);

μ - коэффициент перехода от веса снегового покрова земли к снеговой нагрузке на покрытие, принимаемый в соответствии с [пп. 5.3 - 5.6](#).

(Измененная редакция. Изм. № 2).

5.2. Расчетное значение веса снегового покрова S_g на 1 м^2 горизонтальной поверхности земли следует принимать в зависимости от снегового района Российской Федерации по данным [табл. 4](#).

Т а б л и ц а 4

Снеговые районы Российской Федерации (принимаются по карте 1 обязательного приложения 5)	I	II	III	IV	V	VI	VII	VIII
S_g , кПа (кгс/м ²)	0,8 (80)	1,2 (120)	1,8 (180)	2,4 (240)	3,2 (320)	4,0 (400)	4,8 (480)	5,6 (560)

Примечание. В горных и малоизученных районах, обозначенных на карте 1 обязательного [приложение 5](#), в пунктах с высотой над уровнем моря более 1500 м, в местах со сложным рельефом, а также при существенном отличии местных данных от приводимых в таблице 4 расчетные значения веса снегового покрова следует устанавливать на основе данных Росгидромета. При этом в качестве расчетного значения S_g следует принимать превышаемый в среднем один раз в 25 лет ежегодный максимум веса снегового покрова, определяемый на основе данных маршрутных снегосъемок о запасах воды на защищенных от прямого воздействия ветра участках (в лесу под кронами деревьев или на лесных полянах) за период не менее 20 лет.

(Измененная редакция. Изм. № 2).

5.3. Схемы распределения снеговой нагрузки и значения коэффициента μ следует принимать в соответствии с обязательным [приложением 3](#), при этом промежуточные значения коэффициента μ необходимо определять линейной интерполяцией.

В тех случаях, когда более неблагоприятные условия работы элементов конструкций возникают при частичном загрузении, следует рассматривать схемы со снеговой нагрузкой, действующей на половине или четверти пролета (для покрытий с фонарями - на участках шириной b).

Примечание. В необходимых случаях снеговые нагрузки следует определять с учетом предусмотренного дальнейшего расширения здания.

5.4. Варианты с повышенными местными снеговыми нагрузками, приведенные в обязательном [приложении 3](#), необходимо учитывать при расчете плит, настилов и прогонов покрытий, а также при расчете тех элементов несущих конструкций (ферм, балок, колонн и т.п.), для которых указанные варианты определяют размеры сечений.

Примечание. При расчетах конструкций допускается применение упрощенных схем снеговых нагрузок, эквивалентных по воздействию схемам нагрузок, приведенным в обязательном [приложении 3](#). При расчете рам и колонн производственных зданий допускается учет только равномерно распределенной

снеговой нагрузки, за исключением мест перепадов покрытий, где необходимо учитывать повышенную снеговую нагрузку.

5.5*. Коэффициенты μ , установленные в соответствии с указаниями схем 1, 2, 5 и 6 обязательного [приложения 3](#) для пологих (с уклонами до 12 % или с $\frac{f}{l} \leq 0,05$) покрытий однопролетных и многопролетных зданий без фонарей, проектируемых в районах со средней скоростью ветра за три наиболее холодных месяца $v \geq 2$ м/с, следует снижать умножением на коэффициент $c_e = (1,2 - 0,1v\sqrt{k})(0,8 + 0,002b)$, где k - принимается по табл. 6; b - ширина покрытия, принимаемая не более 100 м.

Для покрытий с уклонами от 12 до 20 % однопролетных и многопролетных зданий без фонарей, проектируемых в районах с $v \geq 4$ м/с, коэффициент μ , установленный в соответствии с указаниями схем 1 и 5 обязательного [приложения 3](#), следует снижать умножением на коэффициент, равный 0,85.

Среднюю скорость ветра v за три наиболее холодных месяца следует принимать по карте 2 обязательного [приложения 5](#).

Снижение снеговой нагрузки, предусматриваемое настоящим пунктом, не распространяется:

а) на покрытия зданий в районах со среднемесячной температурой воздуха в январе выше минус 5 °С (см. карту 5 обязательного [приложения 5](#));

б) на покрытия зданий, защищенных от прямого воздействия ветра соседними более высокими зданиями, удаленными менее чем на $10 h_1$, где h_1 - разность высот соседнего и проектируемого зданий;

в) на участки покрытий длиной b , b_1 и b_2 , у перепадов высот зданий и парапетов (см. схемы 8 - 11 обязательного [приложения 3](#)).

5.6. Коэффициенты μ при определении снеговых нагрузок для неутепленных покрытий цехов с повышенными тепловыделениями при уклонах кровли свыше 3 % и обеспечении надлежащего отвода талой воды следует снижать на 20 % независимо от снижения, предусмотренного [п. 5.5](#).

5.7. Нормативное значение снеговой нагрузки определяется умножением расчетного значения на коэффициент 0,7.

(Измененная редакция. Изм. № 2).

6. ВЕТРОВЫЕ НАГРУЗКИ

6.1. Ветровую нагрузку на сооружение следует рассматривать как совокупность:

а) нормального давления w_e , приложенного к внешней поверхности сооружения или элемента;

б) сил трения w_f , направленных по касательной к внешней поверхности и отнесенных к площади ее горизонтальной (для шедовых или волнистых покрытий, покрытий с фонарями) или вертикальной проекции (для стен с лоджиями и подобных конструкций);

в) нормального давления w_i , приложенного к внутренним поверхностям зданий с проницаемыми ограждениями, с открывающимися или постоянно открытыми проемами;

либо как нормальное давление w_x, w_y , обусловленное общим сопротивлением сооружения в направлении осей x и y и условно приложенное к проекции сооружения на плоскость, перпендикулярную соответствующей оси.

При проектировании высоких сооружений, относительные размеры которых удовлетворяют условию $h/d > 10$, необходимо дополнительно производить поверочный расчет на вихревое возбуждение (ветровой резонанс); здесь h - высота сооружения, d - минимальный размер поперечного сечения, расположенного на уровне $2/3h$.

6.2. Ветровую нагрузку следует определять как сумму средней и пульсационной составляющих.

При определении внутреннего давления w_i , а также при расчете многоэтажных зданий высотой до 40 м и одноэтажных производственных зданий высотой до 36 м при отношении высоты к пролету менее 1,5, размещаемых в местностях типов A и B (см. п. 6.5), пульсационную составляющую ветровой нагрузки допускается не учитывать.

6.3. Нормативное значение средней составляющей ветровой нагрузки w_m на высоте z над поверхностью земли следует определять по формуле

$$w_m = w_0 k c, \quad (6)$$

где w_0 - нормативное значение ветрового давления (см. п. 6.4);

k - коэффициент, учитывающий изменение ветрового давления по высоте (см. п. 6.5);

c - аэродинамический коэффициент (см. п. 6.6).

6.4. Нормативное значение ветрового давления w_0 следует принимать в зависимости от ветрового района СССР по данным табл. 5.

Для горных и малоизученных районов, обозначенных на карте 3, нормативное значение ветрового давления w_0 допускается устанавливать на основе данных метеостанций Госкомгидромета, а также результатов обследования районов строительства с учетом опыта эксплуатации сооружений. При этом нормативное значение ветрового давления w_0 , Па, следует определять по формуле

$$w_0 = 0,61 v_0^2, \quad (7)$$

где v_0 - численно равно скорости ветра, м/с, на уровне 10 м над поверхностью земли для местности типа A , соответствующей 10-минутному интервалу осреднения и превышаемой в среднем раз в 5 лет (если техническими условиями, утвержденными в установленном порядке, не регламентированы другие периоды повторяемости скоростей ветра).

6.5. Коэффициент k , учитывающий изменение ветрового давления по высоте z , определяется по табл. 6 в зависимости от типа местности. Принимаются следующие типы местности:

A - открытые побережья морей, озер и водохранилищ, пустыни, степи, лесостепи, тундра;

B - городские территории, лесные массивы и другие местности, равномерно покрытые препятствиями высотой более 10 м;

C - городские районы с застройкой зданиями высотой более 25 м.

Таблица 5

Ветровые районы СССР (принимаются по карте 3 обязательного приложения 5)	Ia	I	II	III	IV	V	VI	VII
w_0 , кПа (кгс/м ²)	0,17 (17)	0,23 (23)	0,30 (30)	0,38 (38)	0,48 (48)	0,60 (60)	0,73 (73)	0,85 (85)

Сооружение считается расположенным в местности данного типа, если эта местность сохраняется с наветренной стороны сооружения на расстоянии $30h$ - при высоте сооружения h до 60 м и 2 км - при большей высоте.

Таблица 6

Высота z , м	Коэффициент k для типов местности		
	A	B	C
≤ 5	0,75	0,5	0,4
10	1,0	0,65	0,4
20	1,25	0,85	0,55
40	1,5	1,1	0,8
60	1,7	1,3	1,0
80	1,85	1,45	1,15
100	2,0	1,6	1,25
150	2,25	1,9	1,55
200	2,45	2,1	1,8
250	2,65	2,3	2,0
300	2,75	2,5	2,2
350	2,75	2,75	2,35
≥ 480	2,75	2,75	2,75

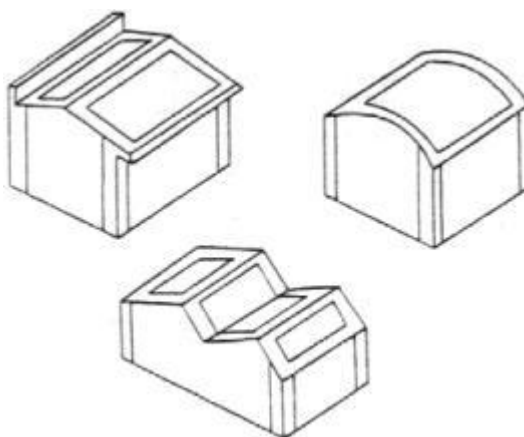
Примечание. При определении ветровой нагрузки типы местности могут быть различными для разных расчетных направлений ветра.

6.6. При определении компонентов ветровой нагрузки w_e , w_f , w_i , w_x , w_y следует использовать соответствующие значения аэродинамических коэффициентов: внешнего давления c_e , трения c_f , внутреннего давления c_i и лобового сопротивления c_x или c_y , принимаемых по обязательному [приложению 4](#), где стрелками показано направление ветра. Знак «плюс» у коэффициентов c_e или c_i соответствует направлению давления ветра на соответствующую поверхность, знак «минус» - от поверхности. Промежуточные значения нагрузок следует определять линейной интерполяцией.

При расчете креплений элементов ограждения к несущим конструкциям в углах здания и по внешнему контуру покрытия следует учитывать местное отрицательное давление ветра с аэродинамическим коэффициентом $c_e = -2$, распределенное вдоль поверхностей на ширине 1,5 м (черт. 1).

В случаях, не предусмотренных обязательным [приложением 4](#) (иные формы сооружений, учет при надлежном обосновании других направлений ветрового потока или составляющих общего сопротивления тела по другим направлениям и т. п.), аэродинамические коэффициенты допускается принимать по справочным и экспериментальным данным или на основе результатов продувок моделей конструкций в аэродинамических трубах.

Примечание. При определении ветровой нагрузки на поверхности внутренних стен и перегородок при отсутствии наружного ограждения (на стадии монтажа здания) следует использовать аэродинамические коэффициенты внешнего давления c_e или лобового сопротивления c_x .



Черт. 1. Участки с повышенным отрицательным давлением ветра

6.7. Нормативное значение пульсационной составляющей ветровой нагрузки w_p на высоте z следует определять:

а) для сооружений (и их конструктивных элементов), у которых первая частота собственных колебаний f_1 , Гц, больше предельного значения собственной частоты f_l , (см. п. 6.8), - по формуле

$$w_p = w_m \zeta \nu, \quad (8)$$

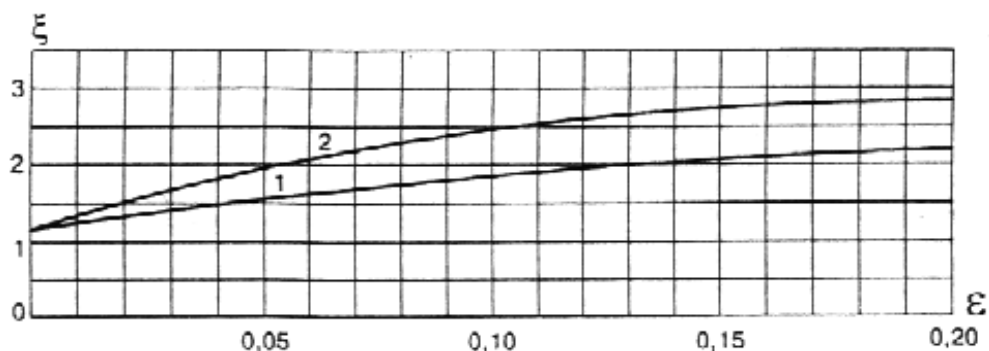
где w_m - определяется в соответствии с п. 6.3;

ζ - коэффициент пульсации давления ветра на уровне z , принимаемый по табл. 7;

ν - коэффициент пространственной корреляции пульсаций давления ветра (см. п. 6.9);

Таблица 7

Высота z , м	Коэффициент пульсаций давления ветра ζ для типов местности		
	<i>A</i>	<i>B</i>	<i>C</i>
≤ 5	0,85	1,22	1,78
10	0,76	1,06	1,78
20	0,69	0,92	1,50
40	0,62	0,80	1,26
60	0,58	0,74	1,14
80	0,56	0,70	1,06
100	0,54	0,67	1,00
150	0,51	0,62	0,90
200	0,49	0,58	0,84
250	0,47	0,56	0,80
300	0,46	0,54	0,76
350	0,46	0,52	0,73
≥ 480	0,46	0,50	0,68



Черт. 2. Коэффициенты динамичности

1 - для железобетонных и каменных сооружений, а также зданий со стальным каркасом при наличии ограждающих конструкций ($\delta = 0,3$); 2 - для стальных башен, мачт, футерованных дымовых труб, аппаратов колонного типа, в том числе на железобетонных постаментах ($\delta = 0,15$)

б) для сооружений (и их конструктивных элементов), которые можно рассматривать как систему с одной степенью свободы (поперечные рамы одноэтажных производственных зданий, водонапорные башни и т.д.), при $f_1 < f_i$ - по формуле

$$w_p = w_m \xi \zeta v, \quad (9)$$

где ξ - коэффициент динамичности, определяемый по черт. 2 в зависимости от

параметра $\varepsilon = \frac{\sqrt{\gamma_i w_0}}{940 f_1}$ и логарифмического декремента колебаний δ (см. п. 6.8);

γ_i - коэффициент надежности по нагрузке (см. п. 6.11);

w_0 - нормативное значение ветрового давления, Па (см. п. 6.4);

в) для зданий, симметричных в плане, у которых $f_1 < f_i$, а также для всех сооружений, у которых $f_1 < f_i < f_2$ (где f_2 - вторая частота собственных колебаний сооружения), - по формуле

$$w_p = m \xi \psi v, \quad (10)$$

где m - масса сооружения на уровне z , отнесенная к площади поверхности, к которой приложена ветровая нагрузка;

ξ - коэффициент динамичности (см. п. 6.7, б);

u - горизонтальное перемещение сооружения на уровне z по первой форме собственных колебаний (для симметричных в плане зданий постоянной высоты в качестве u допускается принимать перемещение от равномерно распределенной горизонтально приложенной статической нагрузки);

ψ - коэффициент, определяемый посредством разделения сооружения на r участков, в пределах которых ветровая нагрузка принимается постоянной, по формуле

$$\psi = \frac{\sum_{k=1}^r y_k w_{pk}}{\sum_{k=1}^r y_k^2 M_k}, \quad (11)$$

где M_k - масса k -го участка сооружения;

y_k - горизонтальное перемещение центра k -го участка;

w_{pk} - равнодействующая пульсационной составляющей ветровой нагрузки, определяемой по формуле (8), на k -й участок сооружения.

Для многоэтажных зданий с постоянными по высоте жесткостью, массой и шириной наветренной поверхности нормативное значение пульсационной составляющей ветровой нагрузки на уровне z допускается определять по формуле

$$w_p = 1,4 \frac{z}{h} \xi w_{ph}, \quad (12)$$

где w_{ph} - нормативное значение пульсационной составляющей ветровой нагрузки на высоте h верха сооружения, определяемое по формуле (8).

6.8. Предельное значение частоты собственных колебаний f_i , Гц, при котором допускается не учитывать силы инерции, возникающие при колебаниях по соответствующей собственной форме, следует определять по [табл. 8](#).

Т а б л и ц а 8

Ветровые районы СССР (принимаются по карте 3 обязательного приложения 5)	f_i , Гц при	
	$\delta = 0,3$	$\delta = 0,15$
Ia	0,85	2,6
I	0,95	2,9
II	1,1	3,4
III	1,2	3,8
IV	1,4	4,3
V	1,6	5,0
VI	1,7	5,6
VII	1,9	5,9

Значение логарифмического декремента колебаний δ следует принимать:

а) для железобетонных и каменных сооружений, а также для зданий со стальным каркасом при наличии ограждающих конструкций $\delta = 0,3$;

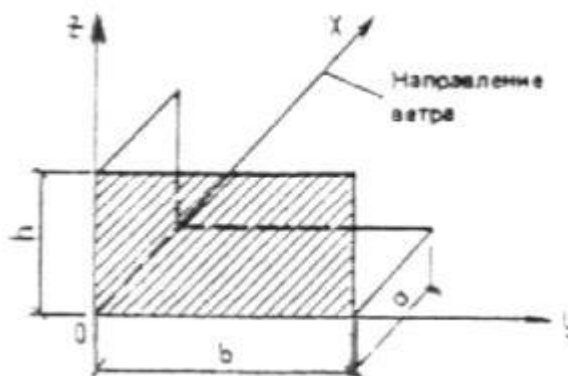
б) для стальных башен, мачт, футерованных дымовых труб, аппаратов колонного типа, в том числе на железобетонных постаментах, $\delta = 0,15$.

6.9. Коэффициент пространственной корреляции пульсаций давления ν следует определять для расчетной поверхности сооружения, на которой учитывается корреляция пульсаций.

Расчетная поверхность включает в себя те части поверхности наветренных, подветренных, боковых стен, кровли и подобных конструкций, с которых давление ветра передается на рассчитываемый элемент сооружения.

Если расчетная поверхность близка к прямоугольнику, ориентированному так, что его стороны параллельны основным осям (черт. 3), то

коэффициент ν следует определять по [табл. 9](#) в зависимости от параметров ρ и χ принимаемых по [табл. 10](#).



Черт. 3 Основная система координат при определении коэффициента корреляции ν

Таблица 9

ρ , м	Коэффициент ν при χ , м, равных						
	5	10	20	40	80	160	350
0,1	0,95	0,92	0,88	0,83	0,76	0,67	0,56
5	0,89	0,87	0,84	0,80	0,73	0,65	0,54
10	0,85	0,84	0,81	0,77	0,71	0,64	0,53
20	0,80	0,78	0,76	0,73	0,68	0,61	0,51
40	0,72	0,72	0,70	0,67	0,63	0,57	0,48
80	0,63	0,63	0,61	0,59	0,56	0,51	0,44
160	0,53	0,53	0,52	0,50	0,47	0,44	0,38

Таблица 10

Основная координатная плоскость, параллельно которой расположена расчетная поверхность	ρ	χ
zoy	b	h
zox	$0,4a$	hn
xoy	b	a

При расчете сооружения в целом размеры расчетной поверхности следует определять с учетом указаний обязательного [приложения 4](#), при этом для решетчатого сооружения необходимо принимать размеры расчетной поверхности по его внешнему контуру.

6.10. Для сооружений, у которых $f_2 < f_i$, необходимо производить динамический расчет с учетом s первых форм собственных колебаний. Число s следует определять из условия

$$f_s < f_i < f_{s+1}$$

6.11. Коэффициент надежности по ветровой нагрузке γ_f следует принимать равным 1,4.